

# **BOMPANI**

## **Gasherd Cuisinières à gaz BO 910 ZE / BO 960 YG**

CE-Nr. CE 49AQ 0848

50 x 50 cm

85 x 45 cm

---

Installationsanleitung  
Gebrauchsanweisung

Notice d'installation  
Mode d'emploi

---

**Achtung**

Die gewünschten Resultate und die längste Lebensdauer lassen sich mit diesen Geräten erzielen, wenn die folgenden Anweisungen genau befolgt werden.

Wenn Ersatzteile benötigt werden, bitte Modell und Matrikelnummer angeben (finden sich auf dem Typenschild - Aluminiumplakette hinten am Herd, an der Innenseite der Gerätefachtüre unter dem Backofen, oder auf dem Deckel.)

Die Installation des Herdes muss durch einen qualifizierten Fachmann ausgeführt werden, welcher die geltenden Installations- und Sicherheitsvorschriften berücksichtigt.

Unsere Firma lehnt jede Haftung ab für Schäden, welche durch unsachgemässe Installation oder Gebrauch des Herdes entstehen können.

Mets à cuire	Pos. manette thermostat	Température en °C
Meringues	1	160
Gâteaux de Savoie	2	180
Pâtes au four	3	200
Savarin, Tartes, Poissons	4	215
Rôtis de porc et agneau	5	230
Lapin et Volailles	6	245
Rôtis de veau	7	260
Pizza, Rosbif	8	275

maximum = 300°C  
minimum = 160°C

**Attention**

Ouvrir et fermer doucement la porte de four. Une fermeture violente peut éteindre le brûleur du four.

**Conseils et avertissements d'ordre général**

- Contrôler fréquemment le tuyau en caoutchouc; il ne doit pas être tout près des parois chaudes, ne doit pas être replié ou aplati et doit être changé par le spécialiste une fois qu'il présente des fêlures.
- Si les robinets ne tournent pas bien, il faut les graisser ou mieux les remplacer par un spécialiste;
- Les parties émaillées doivent être nettoyées avec de l'eau tiède et savonneuse ou avec des détergents non-abrasifs. Pour les brûleurs supérieurs et les chapeaux on peut utiliser une petite brosse métallique pour écroûter. Essuyer soigneusement.
- Quand on nettoie la table de cuisson, l'eau ne doit pas entrer dans les trous de logement des brûleurs;
- En cas d'anomalie, fuites de gaz etc. , il faut consulter immédiatement un spécialiste.

Après le changement de la bouteille de gaz, contrôler l'étanchéité.

### Recommandations

- Après une certaine période d'inactivité de la cuisinière, il peut arriver que l'allumage des brûleurs ne se fait pas tout de suite. C'est normal. Il faudra seulement quelques secondes afin que l'air accumulé dans les tubes soit expulsé
- En tout cas, il faut éviter une sortie exagérée de gaz imbrûlé par les brûleurs. Si les brûleurs ne s'allument pas tout de suite, il faut répéter l'allumage après avoir ramené la manette à la position de fermeture (●);
- Lorsqu'on emploie le four pour la première fois, il peut y avoir un dégagement de fumée et d'odeur. Cela est dû au traitement résineux et aux résidus d'huile sur le brûleur. Laisser allumé le four pour 10 minutes environ sans l'utiliser.

Tous les brûleurs sont équipés d'un dispositif de sécurité qui coupera l'amenée de gaz dans les 60 secondes maximum en cas d'extinctions d'un brûleur.

### Utilisation des brûleurs de la table de cuisson

Le diamètre des casseroles doit être proportionné au type de brûleur. La flamme ne doit pas dépasser le fond des récipients. On conseille:

- Brûleur auxiliaire = pot de 8 cm au moins
- Brûleur semi-rapide = pot de 14 cm au moins
- Brûleur rapide = pot de 22 cm au moins

Note – Ne jamais stationner la manette entre les repères  et ●.

### Utilisation du four

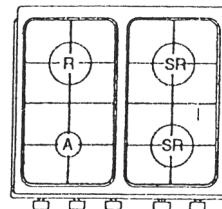
- Après l'allumage, laisser pré-chauffer le four en plein débit pendant 10 minutes
- On peut contrôler la cuisson à travers le hublot de la porte. Eviter d'ouvrir fréquemment la porte, sauf pour assaisonner les mets.
- Ne pas utiliser des lèche-frites trop grandes, ou couvrir toute la grille de four. L'air chaud doit pouvoir monter facilement. Ne pas pousser la lèche-frite tout au fond de four (laisser un espace d'environ 20 mm)
- Le tableau ci-après est donné à titre indicatif (une adaptation est à réaliser en fonction de la qualité, la quantité et les goûts de chacun).

### Technische Daten

Herdmasse	
Höhe (Arbeitstisch)	85 cm
Höhe (Deckel offen)	131 cm
Tiefe (Backofentür geschl.)	50 cm
Tiefe (Backofentür offen)	91 cm
Breite	50 cm

Backofenmasse	
Breite	35 cm
Tiefe	35 cm
Höhe	30.5cm
Volumen	38 l

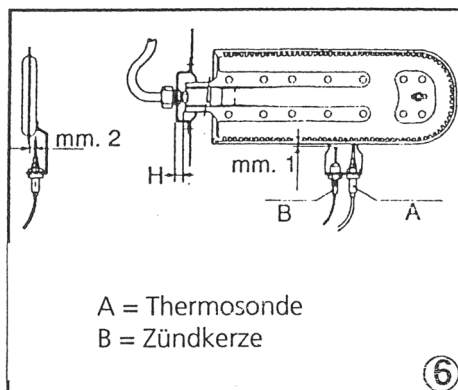
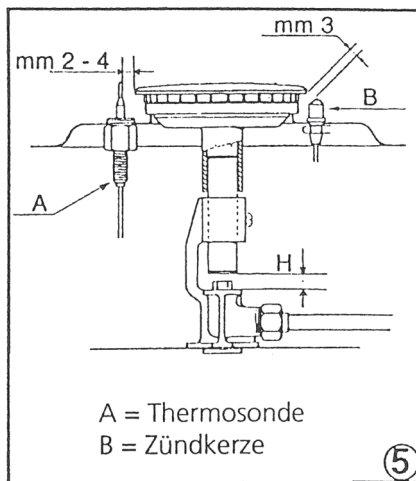
### Anordnung der Tisch-Gasbrenner



Sämtliche Brenner sind mit einer Zündsicherung ausgerüstet

### Gasbrenner (Düsen und Leistung)

Gasart	Brennertyp	Düse Ø	Leistung Kw
Flüssiggas Butan 28 mbar Propan 37 mbar	klein	48	0,9
	mittel	68	1,85
	gross	86	3,0
	Backofen	80	2,65



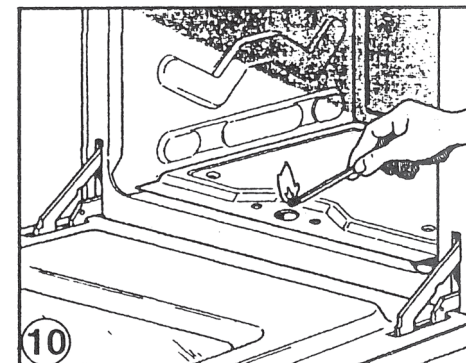
## Mode d'emploi

### Allumage des brûleurs de table

- Pousser et tourner la manette vers la gauche jusqu'au repère marqué sur le bandeau (Maximum)
- Entretemps, approcher une allumette du brûleur manette toujours poussée à fond. Après 10 secondes environ, laisser la manette et contrôler que le brûleur reste allumé. En cas contraire, répéter l'opération.
- Pour réduire la flamme, tourner la manette en même sens jusqu'au repère marqué sur le bandeau (Minimum).

### Allumage du brûleur de four

- Ouvrir la porte de four
- Pousser et tourner la manette vers la gauche jusqu'à la position 8; (Maximum)
- Enfoncer la manette au fond et approcher une allumette de trou central de la sole de four. (Fig. 10)
- Vérifier l'allumage par les deux fentes latérales de la sole, manette toujours poussée
- Après 10 secondes environ, lâcher la manette et contrôler que le brûleur reste allumé. En cas contraire, répéter l'opération



### **Démontage de la sole de four**

- Dévisser la vis centrale
- Pousser la sole vers l'arrière et la soulever en avant

### **Recommandations importantes**

- Avant d'effectuer n'importe quelle intervention à l'intérieur de la cuisinière, il est impératif de fermer le robinet central du gaz. (vanne, bouteille de gaz)
- Pour vérifier l'étanchéité du circuit gaz, utiliser de la mousse ou bien de l'eau très avonneuse. Ne jamais utiliser une flamme convertie.

## **Installation**

Die Installation muss durch einen konzessionierten und qualifizierten Fachmann ausgeführt werden.

### **Standortwahl**

Verpackung und Plastikschutzfolien entfernen. Den Herd am vorgesehenen Standort waagrecht stellen. Darauf achten, dass der Herd keinen Kontakt hat mit hitzeempfindlichen Stoffen wie Holz, Linoleum, Papier, usw.

**Achtung:** Freistehender Herd – darf nicht als Einbauherd verwendet werden.

### **Gasanschluss**

**Für Flüssiggas:** Gasanschluss an der Rückseite links. (Aussengewinde 1/2" oder Schlauch-raccord).

Für **Erdgas:** Gasanschluss an der Rückseite links. (Aussengewinde 1/2" - gemäss den örtlichen Vorschriften).

**Wichtig:** Der Gasschlauch darf nicht mit heissen Herdteilen an der Rückseite in Kontakt kommen. In jedem Fall die Dichtheit kontrollieren. (Seifenwasser oder Prüfgerät).

### **Gaswechsel**

Wenn der Herd nicht mit den für die vorgesehene Gasart passenden Düsen ausgerüstet ist, muss wie folgt vorgegangen werden:

- Düse auswechseln (siehe Tabelle Seite 2)
- Primärluft einstellen
- Kleinstellung neu einregulieren

### **Düsenwechsel bei den Tischbrennern**

- Pfannenroste und Brenner entfernen (nach oben herausziehen)
- Eventuell Schrauben, welche den Arbeitstisch fixieren, ausschrauben.
- Arbeitstisch soweit als möglich hochklappen und unterstellen.
- Die Mischrohre herausziehen und die Düse auswechseln.

### **Düsenwechsel beim Backofenbrenner (Fig. 6)**

- Schraube, welche das Backofenbodenblech fixiert, lockern.
- Das Bodenblech herausnehmen, indem dieses nach hinten geschoben und angehoben wird.
- Den Brenner, welcher mit einer Schraube gesichert ist, herausnehmen.
- Die Düse mittels einem Steckschlüssel auswechseln.

**Wichtig**

Die Düsen nicht zu fest einschrauben. Obschon nicht unbedingt notwendig, ist es von Vorteil, wenn das Düsengewinde vor dem Einschrauben mit Spezialfett eingefettet wird, ohne dabei die Düsenöffnung zu verstopfen. Wenn alle Düsen ausgewechselt sind, die Dichtheit kontrollieren.

**Luftregulierung bei den Tischbrennern (Fig. 5)**

- Den Brenner anzünden und auf Maximum stellen.
- Die Mischrohrhalteschraube lösen und das Rohr auf die Düse herunterlassen; dann das Rohr langsam hochschieben, bis die Flamme klar und ohne gelbe Spitzen und ohne vom Brenner abzuheben brennt. Bei zuviel Luft hebt die Flamme vom Brenner ab (Mischrohr zu hoch). Bei zuwenig Luft hat die Flamme gelbe Spitzen und neigt zu Russbildung (Mischrohr zu tief).
- Die Mischrohrhalteschraube wieder festziehen.

**Luftregulierung beim Backofenbrenner (Fig. 6)**

- Die Brennerhalteschraube lösen, den Brenner anzünden und auf Maximum stellen.
- Den Brenner leicht nach vorne (mehr Luft) oder nach hinten (weniger Luft) schieben, bis die Flammen klar und ohne gelbe Spitze brennen.
- Halteschraube wieder festziehen.

**Kleinstellung bei den Tischbrennern (Bypass)**

Zur Bypass-Schraube hat man nach Abziehen des Schaltergriffs Zugang. Sie befindet sich rechts oberhalb der Hahnenachse (Fig. 8B)

- Brenner anzünden und auf Volleistung bringen.
- Den Schaltergriff abziehen, ohne dabei die Hahnenblende einzudrücken.
- Mit kleinem Schraubenzieher die By-pass-Schraube 3 Umdrehungen ausschrauben (nach links).
- Die Hahnenachse nach links bis zum Anschlag drehen = Volleistung
- Den Bypass langsam, ohne Druck auf den Schraubenzieher zu geben, drehen, bis die Flamme um ca. 3/4 reduziert ist, aber noch genügend stabil, um bei einem Luftzug nicht ausgeblasen zu werden.

**Sécurités de flamme**

La distance correcte entre l'extrémité de l'élément sensible du thermocouple du brûleur est indiquée sur les fig. 5 et 6.

- Après l'allumage du brûleur, pousser au fond la manette encor pendant 10 secondes environ. (Le brûleur ne doit pas s'étendre après de relancer la manette.)
- 60 secondes après l'étendre du brûleur, la surete doit se fermé (clique).

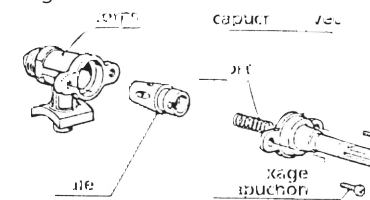
**Démontage et entretien**

Changement des robinets (ou graissage)

Si après quelques années d'utilisation, les robinets se sont endurcis, il faut les graisser ou les changer. Le robinet est fixé par une seule vis et relié au tuyau alu. Le changement effectué, il faut serrer énergiquement la vis et vérifier l'étanchéité de l'écrou de raccordement, qui d'autre part doit être serré avec précaution pour ne pas endommager le robinet.

Graissage des robinets (gaz fermé):

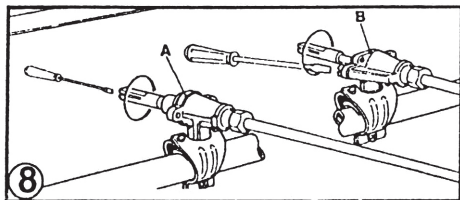
- Soulever la table de cuisson
- Enlever les manettes
- Enlever le bandeau
- Dévisser les vis du capuchon
- Enlever capuchon et ressort
- Faire sortir le mâle du corps
- Laver mâle et logement avec trichloréthylène et un linge souple
- Graisser modérément le cône du mâle avec une graisse insoluble aux hydrocarbures faisant attention de ne pas obstruer les trous de passage du gaz
- Remonter les pièces et serrer énergiquement les vis du capuchon;
- Faire tourner quelques fois la manette.

**Démontage de la table de cuisson**

- Enlever grilles et brûleurs;
- Dévisser les vis supérieures de la table;
- Soulever la table le plus haut que possible et la stabiliser. Si on veut démonter la table, enlever les charnières.

**Démontage du bandeau**

- Enlever les manettes
- Soulever la table de cuisson (voir ce qui a été indiqué auparavant)
- Enlever les vis de fixation



Pour gaz liquide:  
– le «bypass» doit être vissé au fond.

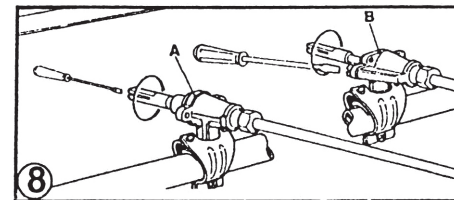
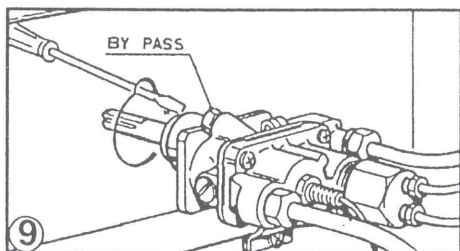
### Réglage du ralenti du brûleur de four

Au cas où la cuisinière doit fonctionner au **gaz liquide**, le «bypass» du thermostat doit être vissé au fond.

Si la cuisinière doit fonctionner au **gaz naturel**, on procède de la façon suivante:

- Enlever la sole de four (en la poussant vers l'arrière)
- Allumer le brûleur de four, manette sur repère 8 (maximum)
- Fermer la porte de four
- Après 5-6 minutes, amener l'index de la manette sur la position 1 (minimum)
- Dévisser de trois tours au moins le by-pass du thermostat; (Fig.9)
- Visser très doucement le «bypass» en contrôlant le brûleur par le hublot de la porte (fermée) jusqu'à obtenir une flamme réduite de 4 mm environ. (La flamme ne doit pas être trop basse. Elle doit être stable, même en cas de fermeture nette de la porte)
- Eteindre le brûleur et remettre la sole en place
- Refermer la table de cuisson, la fixer par les vis et remonter correctement brûleurs et grilles.

**Attention:** Le réglage du ralenti des brûleurs doit être effectué sur place par l'installateur lors de la pose de l'appareil.



Bei Flüssiggas: Der Bypass muss bis zum Anschlag eingeschraubt sein.

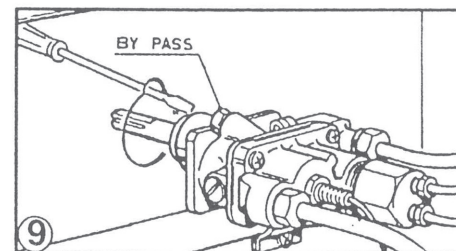
### Kleinstellung beim Backofenbrenner (Bypass)

Wenn der Herd mit **Flüssiggas** funktioniert, muss der Bypass des Thermostats bis zum Anschlag eingeschraubt sein.

Wenn der Herd mit **Erdgas** funktioniert, muss die Kleinstellung wie folgt reguliert werden:

- Backofenbodenblech herausnehmen (Schrauben lösen, Blech nach hinten schieben und anheben).
- Den Backofenbrenner anzünden, den Schaltergriff auf Pos. 8 (Maximum).
- Schaltergriff abziehen, Backofentüre schliessen.
- Nach 5-6 Minuten den Schaltergriff auf Pos. 1 drehen (Minimum).
- Den Bypass (Schraube befindet sich rechts oberhalb der Hahnenachse und kann mit kleinem Schraubenzieher von aussen erreicht werden Fig. 9) sorgfältig unter Beobachtung des Brenners durch das Backofensichtglas (geschlossene Backofentüre) einschrauben, bis die Flammen noch eine Länge von ca. 4 mm aufweisen. Die Flammen dürfen nicht zu klein sein und der Brenner darf nicht auslöschen, auch wenn die Backofentüre zugeschlagen oder der Schaltergriff von Maximum rasch auf Minimum gestellt wird.
- Den Backofenbrenner löschen und den Herd wieder montieren.

**Achtung:** Die Kleinstellung der Brenner ist Sache des Installateurs und muss am jeweiligen Standort des Herdes ausgeführt werden.



## Züandsicherungen

Die richtige Distanz zwischen Thermosondenspitze und Brenner ist auf den Fig. 5+ 6 angegeben.

- Nach der Zündung des Brenners muss der Schaltergriff des jeweiligen Brenners ca. 10 Sekunden lang eingedrückt werden, bis die Züandsicherung hält (Brenner darf beim Loslassen des Schaltergriffs nicht auslöschen).
- Nach dem Auslöschen des Brenners muss die Züandsicherung nach ca. 60 Sekunden schliessen. (Klickgeräusch hörbar)

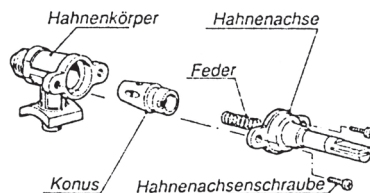
## Demontage und Unterhalt

### Auswechseln oder Fetten der Hahnen

Wenn nach einigen Betriebsjahren die Hahnen ausgeleiert sind, müssen diese neu gefettet oder ersetzt werden. Jeder Hahn ist mit einer einzigen Schraube an der Rampe fixiert und mit der Alu-Brennerzuleitung verbunden. Nach dem Auswechseln eines Hahns die Verbindung sorgfältig auf Dichtheit kontrollieren.

Beim Fetten eines Hahns ist wie folgt vorzugehen:

- Arbeitstisch aufklappen
- Alle Schaltergriffe abziehen
- Hahnenblende demontieren
- Hahnenachsen-Schraube entfernen
- Achse und Feder entfernen
- Konus herausnehmen
- Konus und dessen Sitz mit einem Lösungsmittel und feinem Lappen reinigen.
- Den Konus leicht mit einem gasbeständigen Fett einfetten und dabei darauf achten, dass die Gasdurchlassöffnung nicht verstopft wird.
- Nach Wiedermontage den Schaltergriff einigemal hin- und herdrehen.



### Demontage des Arbeitstisches

- Pfannenroste und Gasbrenner entfernen.
- Halteschrauben entfernen.
- Arbeitstisch soweit als möglich anheben und unterstellen. Wenn der Arbeitstisch entfernt werden soll, die Deckelscharniere demontieren und sämtliche Thermosonden der Tischbrenner am Arbeitstisch lösen.

## Important

- Ne pas serrer exagérément les injecteurs. Bien que ce ne soit pas indispensable, il est préférable d'enduire les filets de graisse spéciale en faisant attention de ne pas obstruer l'orifice de passage du gaz.
- Le changement effectué, contrôler l'étanchéité.

### Réglage d'air des brûleurs de la table de cuisson (Fig. 5)

- Allumer le brûleur en plein débit
- Desserrer la vis du tube de mélange et ramener celui-ci sur l'injecteur
- Monter doucement le tube de mélange jusqu'à ce que la flamme soit nette et sans pointes jaunes, mais bien attachée au brûleur. En cas d'excès d'air (tube de mélange trop haut) la flamme se détache et cela peut être dangereux. En cas de manque d'air (tube trop bas), la flamme a les pointes jaunes avec possibilité de formation de suie
- Resserrer la vis du tube de mélange

### Réglage d'air du brûleur de four (Fig. 6)

- Desserrer la vis de blocage et allumer le brûleur en plein débit
- Déplacer légèrement le brûleur vers l'avant pour augmenter l'air ou vers l'arrière pour diminuer l'air
- Resserrer la vis de fixation du brûleur.

### Réglage du ralenti des brûleurs de la table de cuisson

La cuisinière est équipée de robinets ayant le «bypass» à l'intérieur (on y accède introduisant un petit tournevis – le «bypass» est placé à côté du robinet). (Fig. 8B) On procède de la façon suivante:

Pour gaz naturel:

- Enlever la sole de four
- Allumer le brûleur en plein débit;
- Retirer la manette par simple traction, sans pousser sur le bandeau pour éviter tout dommage
- Accéder au by-pass avec un petit tournevis et dévisser de trois tours environ (tourner vers la gauche)
- Tourner vers la gauche la tige du robinet jusqu'à l'arrêt de sa course: la flamme sera au maximum
- Revisser très lentement le by-pass, sans pousser le tournevis, jusqu'à ce que la flamme sera réduite de 3/4 par rapport au plein débit, mais suffisamment stable en cas de courants d'air modérées.



**Installation**

L'installation doit être effectuée par un technicien qualifié qui devra se conformer aux normes d'installation en vigueur.

**Emplacement**

Enlever l'emballage et les pellicules plastiques des parties chromées ou inox. Placer la cuisinière dans un endroit sec, aisé et non exposé aux courants d'air. Eviter le contact direct des parois qui craignent la chaleur (bois, linoléum, papier, etc.)

**Attention:** Cuisinière juxtaposable – ne peut pas être encastrée.

**Raccordement gaz**

Pour gaz liquide: Raccordement à l'arrière gauche. (Pas de vis mâle 1/2" ou tétine)

Pour gaz naturel: Raccordement à l'arrière gauche. (Pas de vis mâle 1/2" – selon les prescriptions locales.)

**Important**

Le tuyau de raccordement gaz ne doit jamais être en contact avec des parties mchaudes à l'arrière de l'appareil. Après avoir effectué le raccordement, vérifier l'étanchéité du gaz comme indiqué sous «Recommandations importantes».

**Changement de gaz**

Si l'appareil n'est pas prévu pour le type de gaz disponible, il faut l'adapter en procédant dans l'ordre suivant:

- Remplacer les injecteurs (voir tableau page 13)
- Régler l'air primaire
- Régler le ralenti.

**Changement des injecteurs de la table de cuisson (Fig.5)**

- Enlever grilles et brûleurs en les soulevant vers le haut
- Dévisser les vis fixant la table, la soulever le plus haut que possible et la stabiliser
- Enlever les tubes de mélange et remplacer les injecteurs.

**Changement de l'injecteur du brûleur de four (Fig. 6)**

- Dévisser la vis fixant la sole de four;
- Enlever la sole de four (la pousser en arrière et la soulever)
- Enlever le brûleur de four, qui est fixé par une vis
- Changer l'injecteur avec une clef tube.

**Demontage der Hahnenblende**

- Schaltergriffe abziehen
- Arbeitstisch aufklappen (siehe oben)
- Fixierschrauben entfernen

**Demontage des Backofenbodenblechs**

- Die Halteschraube entfernen.
- Das Blech nach hinten schieben und anheben.

**Wichtige Empfehlungen**

- Bevor im Innern des Herdes Arbeiten ausgeführt werden, muss die Gaszufuhr (Flaschenhahn, Haupthahn) und die elektrische Zuleitung (Stecker ausziehen) unterbrochen werden.
- Zur Ueberprüfung der Dichtheit nie eine offene Flamme verwenden (Seifenschaum, spez. Lecksuchspray, elektronische Gaslecksucher).

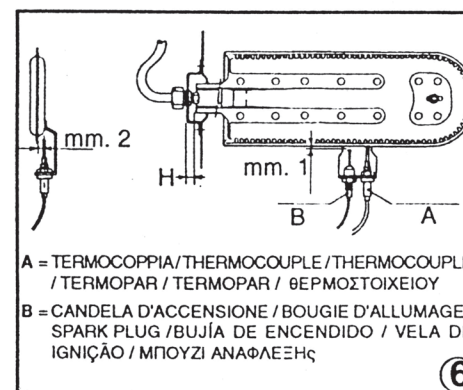
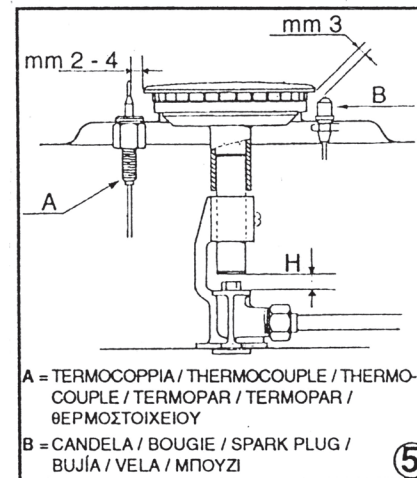
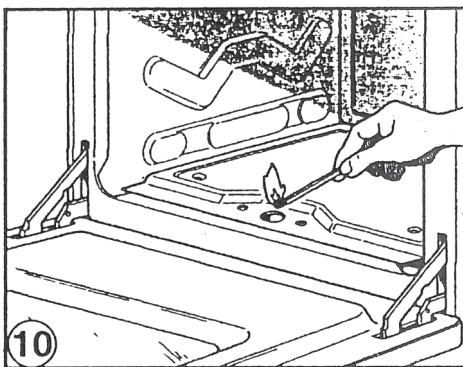
## Gebrauchsanweisung

### Inbetriebsetzung der Tischbrenner

- Den Schaltergriff eindrücken und nach links bis zum Symbol der grossen Flamme drehen. (Maximum). Währenddem der Schaltergriff weiter bis zum Anschlag eingedrückt gehalten wird.
- Gleichzeitig das am entsprechenden Brenner austretende Gas mittels Streichholz oder Gasanzünder entzünden. Schaltergriff weiterhin ca. 10 Sek. eingedrückt halten. Beim Loslassen muss der Brenner weiterbrennen, sonst muss der Zündvorgang wiederholt werden.
- Um die Flamme kleiner zu stellen, Schaltergriff in derselben Richtung bis zum kleinen Flammensymbol drehen (Minimum).

### Inbetriebsetzung des Backofenbrenners

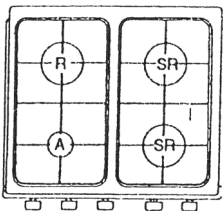
- Backofentüre öffnen
- Schaltergriff eindrücken und nach links bis zur Pos. 8 drehen.
- Währenddem der Schaltergriff weiter bis zum Anschlag eingedrückt gehalten wird, den Brenner durch das sich in der Mitte des Bodenblechs befindliche Loch mittels Streichholz oder Gasanzünder entzünden. (Fig. 10)
- Durch die beiden seitlichen Schlitze im Bodenblech kontrollieren, ob Brenner auch funktioniert.
- Schaltergriff weiterhin ca 10 Sek. ganz eingedrückt halten. Beim Loslassen muss der Brenner weiterbrennen, sonst muss der Zündvorgang wiederholt werden.



**Données techniques et caractéristiques**

Dimensions de l'appareil	
hauteur (table de travail)	85 cm
Hauteur (couvercle ouverte)	131 cm
Profondeur (porte ferme)	50 cm
Profondeur (porte ouvert)	91 cm
Largeur	50 cm

Dimensions utiles du four	
Largeur	35 cm
Profondeur	35 cm
Hauteur	30.5cm
Volume	38 l

**Disposition des brûleurs sur la table de cuisson**

Tous les brûleurs sont équipés d'une sécurité de flamme.

**Brûleurs à gaz (injecteurs et puissances)**

Type de gaz	Type brûleur	Injecteur Ø	Puissance Kw
Liquide butane 28 mbar propane 37 mbar	auxiliaire	48	0,9
	semi-rapide	68	1,85
	rapide	86	3,0
	four	80	2,65

**Hinweise**

Wenn der Herd während längerer Zeit nicht benutzt wurde, ist es möglich, dass die Brenner nicht sofort gezündet werden können, weil die Zuleitungen mit Luft gefüllt sind. Der Brenner kann gezündet werden, sobald das nachfolgende Gas die Luft ausgestossen hat.

Es muss darauf geachtet werden, dass nicht unverbranntes Gas durch die Brenner entweicht. Sobald der Schaltergriff gedreht wurde, muss das am Brenner austretende Gas gezündet werden. Wenn der Brenner nicht funktioniert, Schaltergriff auf Position 0 zurückdrehen und Vorgang wiederholen. Wenn der Backofenbrenner zum erstenmal benützt wird, kann durch vorhandenes Fett Rauch und unangenehmer Geruch entstehen. Deshalb diesen mindestens je 10 Min. brennen lassen, ohne Backgut einzuschieben.

Sämtliche Brenner sind mit einer Züandsicherung ausgerüstet, welche die Gaszufuhr nach max. 60 Sek. unterbricht, wenn der Brenner aus irgendeinem Grund auslöschen sollte.

**Verwendung der Tischbrenner**

Der Durchmesser der Kochgefäße muss mit dem verwendeten Gasbrenner übereinstimmen. Die Gasflamme darf nicht seitlich am Kochgefäß hochbrennen. Es wird empfohlen:

- Kleinbrenner = Pfannendurchmesser von mind. 8 cm
- Mittelbrenner = Pfannendurchmesser von mind. 14 cm
- Grossbrenner = Pfannendurchmesser von mind. 22 cm

**Wichtig:** Keinen Schaltergriff zwischen grossem Flammensymbol und Nullstellung stehen lassen.

**Verwendung des Backofens**

- Nach der Brennerzündung, den Backofen auf Volleistung während ca. 10 Min. vorheizen.
- Das Backgut kann durch das Türglas beobachtet werden. Die Backofentüre nicht zu oft öffnen.
- Keine zu grossen Backbehälter verwenden, da die heisse Luft aufsteigen muss. Die Backofenfläche nie mit hitzebeständigen Folien ganz abdecken, da die Hitze an mehreren Stellen nach oben aufsteigen muss. Das Backblech nie ganz an die Rückwand schieben.
- Nachstehend einige Backbeispiele (Abweichungen sind je nach Qualität, Menge und Geschmack möglich):

Gericht	Pos. des Thermostat-Schaltgriffs	Temperatur in °C
Meringues	1	160
Torten und Gebäck	2	180
Nudelauflauf	3	200
Mürbeteig, Fisch	4	215
Schweine-, Lammbraten	5	230
Hase, Geflügel	6	245
Kalbsbraten	7	260
Pizza, Roastbeef	8	275

Maximum = 300°C

Minimum = 160°C

**Achtung**

Die Backofentüre sorgfältig öffnen und schliessen. Das bruske Schliessen kann den Brenner zum Erlöschen bringen.

**Allgemeine Ratschläge**

- Von Zeit zu Zeit den Gasschlauch kontrollieren. Dieser darf nicht in Kontakt mit heissen Herdteilen oder zusammengedrückt sein. Bei brüchiger Oberfläche durch den Fachmann ersetzen lassen.
- Wenn die Gashähnen schwer gehen, diese fetten oder ersetzen lassen. (Fachmann)
- Die emaillierten Herdteile können mit warmem Seifenwasser gereinigt werden. Nie kratzende Reinigungs- oder Hilfsmittel verwenden.
- Zur Reinigung der Brenneroberteile und -Deckel darf eine kleine Drahtbürste verwendet werden.
- Bei der Reinigung des Arbeitstisches darf kein Wasser durch die Brenneröffnungen eindringen.
- Sollte ein Gasverlust vermutet oder festgestellt werden (Geruch, Geräusch), so muss die Gaszufuhr unterbrochen, gut gelüftet und der Reparaturdienst avisiert werden.

Nach jedem Gasflaschenwechsel Dichtheit prüfen (Seifenwasser, auf keinen Fall mit offener Flamme)

**Attention**

La performance la meilleure et la plus longue durée de l'appareil peuvent être obtenues en l'utilisant de la façon la plus correcte.

Il est donc nécessaire de se conformer aux instructions de cette notice pour les accessoires dont l'appareil est équipé.

Pour vos nécessités de pièces détachées, veuillez donner à Votre revendeur le numé du Modèle et le numéro de matricule qui se trouvent sur la plaquette alu placée sur la partie arrière de la cuisinière, sur la contre-porte du tiroir, ou sur la couverture.

L'installation doit être effectuée par un technicien qualifié qui devra se conformer aux normes de sûreté en vigueur.

Notre société ne sera pas responsable pour les dégâts à choses ou personnes dérivant d'une installation incorrecte ou d'une mauvaise utilisation de l'appareil.